

# 2015年度市民体育大会(6年生予選)

試合時間: 予選リーグ・決勝トーナメント/20分ハーフ

8人制/交代自由

各ブロックの1・2位が決勝に進出する。

優勝・準優勝・第3位を表彰する。

なお、決勝トーナメント参加チームから各1名優秀選手を表彰する。

予選: 11月8日(日)/南多摩G

決勝: 11月22日(日)/南多摩G

予選運営担当: ヴェルディ、坂浜

## 予選リーグ組合せ

Aブロック	ヴェルディ	南山B	稲城	勝ち点	得失点	総得点	順位
ヴェルディ		A1 VS	A3 VS				
南山B	A1 VS		A5 VS				
稲城	A3 VS	A5 VS					

Bブロック	南山A	プログB	梨花	勝ち点	得失点	総得点	順位
南山A		B1 VS	B3 VS				
プログB	B1 VS		B5 VS				
梨花	B3 VS	B5 VS					

Cブロック	プログA	坂浜	長峰	勝ち点	得失点	総得点	順位
プログA		A2 VS	A4 VS				
坂浜	A2 VS		A6 VS				
長峰	A4 VS	A6 VS					

Dブロック	青葉	南山C	若葉台	勝ち点	得失点	総得点	順位
青葉		B2 VS	B4 VS				
南山C	B2 VS		B6 VS				
若葉台	B4 VS	B6 VS					

市民スポーツ大会の結果  
(シードチーム)

優勝: ヴェルディ  
準優勝: 青葉  
第三位: プログA  
第四位: 南山A

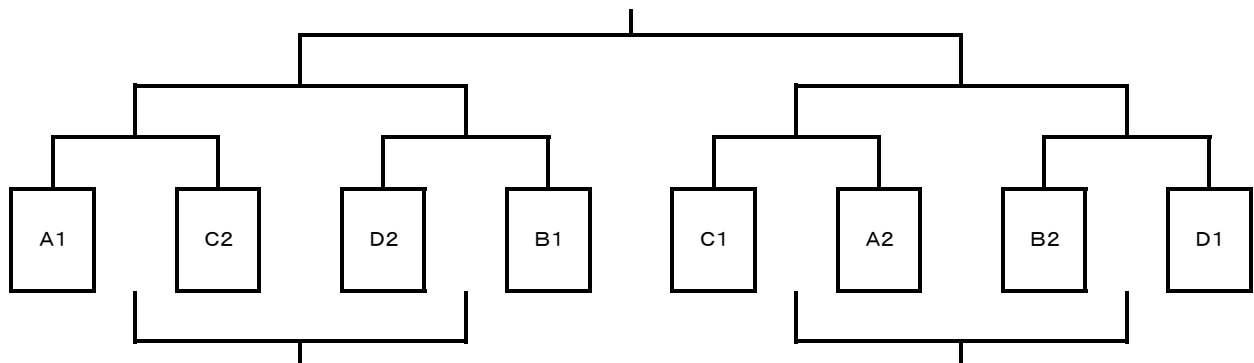
駐車場: 各チーム4台  
運営担当は+1台

11/8 駐車場当番	
8:00~	ヴェルディ
9:00~	青葉
10:00~	南山
11:00~	長峰
12:00~	若葉台
13:00~	プログ

## 予選リーグ対戦表(11/8・南多摩G)

	時間	Aコート					Bコート				
		ブロック	チーム名	対戦	チーム名	主審	ブロック	チーム名	対戦	チーム名	主審
1	9:30	A	ヴェルディ	対	南山B	プログ・坂浜	B	南山A	対	プログB	青葉・梨花
2	10:20	C	プログA	対	坂浜	南山×2	D	青葉	対	南山C	ヴェルディ・プログ
3	11:10	A	ヴェルディ	対	稲城	プログ×2	B	南山A	対	梨花	長峰・若葉台
4	12:00	C	プログA	対	長峰	南山×2	D	青葉	対	若葉台	稲城・ヴェルディ
5	12:50	A	南山B	対	稲城	坂浜・長峰	B	プログB	対	梨花	若葉台・青葉
6	13:40	C	坂浜	対	長峰	南山×2	D	南山C	対	若葉台	稲城・梨花

## 決勝トーナメント組合せ(11/22・南多摩G)



# 2015年度市民体育大会(5年生予選)

試合時間: 予選リーグ/15分ハーフ・決勝トーナメント/20分ハーフ

8人制/交代自由

各ブロックの1・2位が決勝に進出する。

優勝・準優勝・第3位を表彰する。

なお、決勝トーナメント参加チームから各1名優秀選手を表彰する。

予選: 11月1日(日)/長峰G

決勝: 11月15日(日)/南多摩G

予選運営担当: 南山、若葉台

## 予選リーグ組合せ

Aブロック	南山A	梨花	プログB	勝ち点	得失点	総得点	順位
南山A		A1 VS	A4 VS				
梨花	A1 VS		A7 VS				
プログB	A4 VS	A7 VS					

Bブロック	青葉A	南山C	平尾	長峰	勝ち点	得失点	総得点	順位
青葉A		A2 VS	A5 VS	A8 VS				
南山C	A2 VS		B8 VS	B5 VS				
平尾	A5 VS	B8 VS		B2 VS				
長峰	A8 VS	B5 VS	B2 VS					

Cブロック	稲城	青葉B	プログC	勝ち点	得失点	総得点	順位
稲城		A3 VS	A6 VS				
青葉B	A3 VS		A9 VS				
プログC	A6 VS	A9 VS					

Dブロック	若葉台	南山B	プログA	勝ち点	得失点	総得点	順位
若葉台		B3 VS	B6 VS				
南山B	B3 VS		B9 VS				
プログA	B6 VS	B9 VS					

市民スポーツ大会の結果  
(シードチーム)

優勝: 南山A  
準優勝: 若葉台  
第三位: 稲城  
第四位: 青葉A

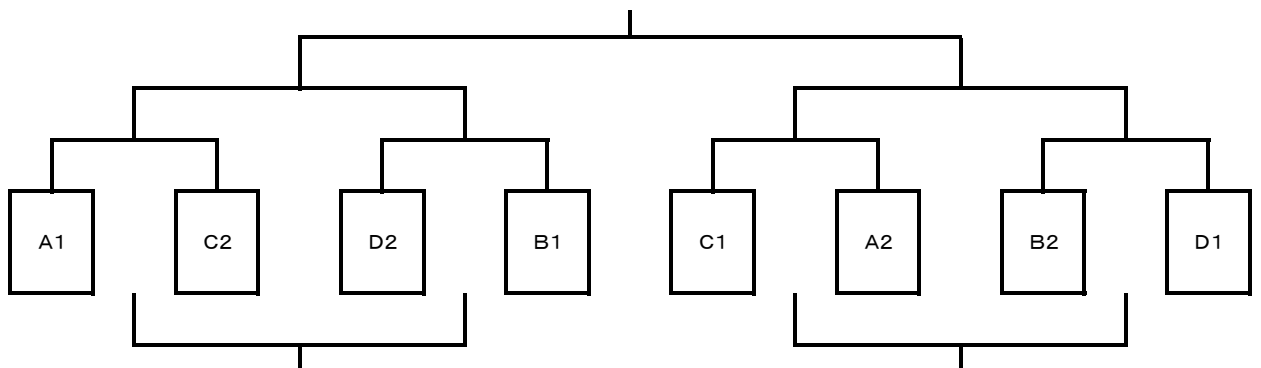
駐車場: 各チーム4台  
運営担当は+1台

11/1 駐車場当番	
8:00~	梨花
9:00~	若葉台
10:00~	プログ
11:00~	稲城
12:00~	南山
13:00~	平尾

## 予選リーグ対戦表(11/1・長峰G)

	時間	Aコート					Bコート				
		ブロック	チーム名	対戦	チーム名		ブロック	チーム名	対戦	チーム名	
1	9:30	A	南山A	対	梨花	青葉×2			対		
2	10:10	B	青葉A	対	南山C	稲城・若葉台	B	平尾	対	長峰	南山×2
3	10:50	C	稲城	対	青葉B	南山・平尾	D	若葉台	対	南山B	梨花・長峰
4	11:30	A	南山A	対	プログB	青葉・長峰			対		
5	12:10	B	青葉A	対	平尾	プログ×2	B	南山C	対	長峰	稲城・若葉台
6	12:50	C	稲城	対	プログC	南山×2	D	若葉台	対	プログA	青葉・平尾
7	13:30	A	梨花	対	プログB	青葉×2			対		
8	14:10	B	青葉A	対	長峰	プログ×2	B	南山C	対	平尾	梨花・プログ
9	14:50	C	青葉B	対	プログC	南山×2	D	南山B	対	プログA	長峰・平尾

## 決勝トーナメント組合せ(11/15・南多摩G)



# 2015年度市民体育大会(4年生予選)

試合時間: 予選リーグ・決勝トーナメント/15分ハーフ

8人制/交代自由

各ブロックの1・2位が決勝に進出する。

優勝・準優勝・第3位を表彰する。

なお、決勝トーナメント参加チームから各1名優秀選手を表彰する。

予選: 10月11日(日)/総合G

決勝: 11月3日(火)/長峰G

予選運営担当: 青葉・長峰

## 予選リーグ組合せ

Aブロック	プログA	若葉台	稲城	勝ち点	得失点	総得点	順位
プログA		A1 VS	A3 VS				
若葉台	A1 VS		B5 VS				
稲城	A3 VS	B5 VS					

Bブロック	プログB	青葉A	長峰B	南山B	勝ち点	得失点	総得点	順位
プログB		A2 VS	A4 VS	A6 VS				
青葉A	A2 VS		B6 VS	B4 VS				
長峰B	A4 VS	B6 VS		B2 VS				
南山B	A6 VS	B4 VS	B2 VS					

Cブロック	長峰A	平尾	梨花B	勝ち点	得失点	総得点	順位
長峰A		A7 VS	A9 VS				
平尾	A7 VS		B11 VS				
梨花B	A9 VS	B11 VS					

Dブロック	梨花A	プログC	南山A	青葉B	勝ち点	得失点	総得点	順位
梨花A		A8 VS	A10 VS	A12 VS				
プログC	A8 VS		B12 VS	B10 VS				
南山A	A10 VS	B12 VS		B8 VS				
青葉B	A12 VS	B10 VS	B8 VS					

市民スポーツ大会の結果  
(シードチーム)

優勝: プログA

準優勝: 梨花

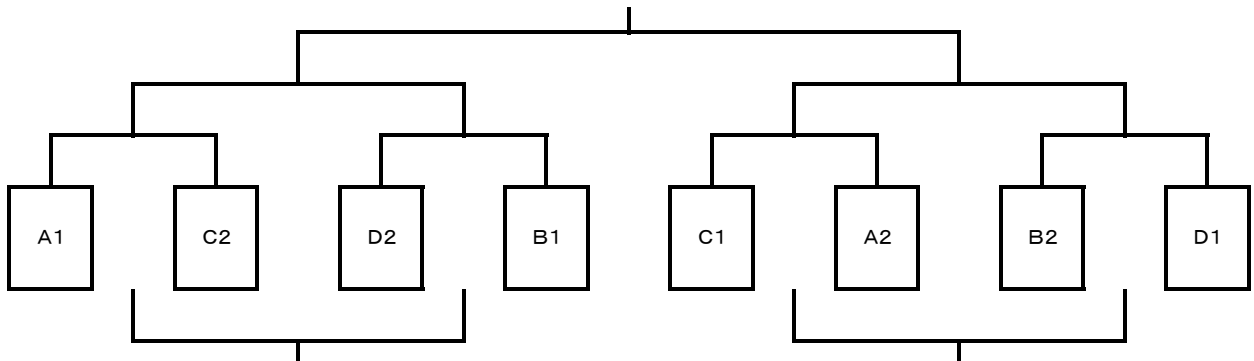
第三位: 長峰A

第四位: プログB

## 予選リーグ対戦表(10/11・総合G)

	時間	Aコート					Bコート				
		ブロック	チーム名	対戦	チーム名	主審	ブロック	チーム名	対戦	チーム名	主審
1	9:30	A	プログA	対	若葉台	青葉・南山	C	長峰A	対	平尾	プログ×2
2	10:10	B	プログB	対	青葉A	長峰×2	B	長峰B	対	南山B	若葉台・平尾
3	10:50	D	梨花A	対	プログC	稲城・長峰	D	南山A	対	青葉B	プログ×2
4	11:30	A	プログA	対	稲城	梨花×2	C	長峰A	対	梨花B	南山・青葉
5	12:10	B	プログB	対	長峰B	青葉×2	B	青葉A	対	南山B	プログ×2
6	12:50	D	梨花A	対	南山A	長峰・稲城	D	プログC	対	青葉B	南山×2
7	13:30	A	若葉台	対	稲城	青葉×2	C	平尾	対	梨花B	プログ×2
8	14:10	B	プログB	対	南山B	梨花×2	B	青葉A	対	長峰B	南山×2
9	14:50	D	梨花A	対	青葉B	若葉台・稲城	D	プログC	対	南山A	平尾・梨花

## 決勝トーナメント組合せ(11/3・長峰G)



## 2015年度市民体育大会(3年生予選)

試合時間: 予選リーグ・決勝トーナメント/15分ハーフ

8人制/交代自由

各ブロックの1・2位が決勝に進出する。

優勝・準優勝・第3位を表彰する。

なお、決勝トーナメント参加チームから各1名優秀選手を表彰する。

予選: 9月20日(日)/総合G

決勝: 9月27日(日)/南多摩覆蓋G

予選運営担当: 梨花、平尾

### 予選リーグ組合せ

Aブロック	稲城	梨花	プログB	勝ち点	得失点	総得点	順位
稲城		A1 VS	A4 VS				
梨花	A1 VS		A7 VS				
プログB	A4 VS	A7 VS					

Bブロック	坂浜	平尾B	南山A	プログC	勝ち点	得失点	総得点	順位
坂浜		A2 VS	A5 VS	A8 VS				
平尾B	A2 VS		B8 VS	B5 VS				
南山A	A5 VS	B8 VS		B2 VS				
プログC	A8 VS	B5 VS	B2 VS					

Cブロック	プログA	若葉台	南山B	勝ち点	得失点	総得点	順位
プログA		A3 VS	A6 VS				
若葉台	A3 VS		A9 VS				
南山B	A6 VS	A9 VS					

Dブロック	青葉	長峰	平尾A	勝ち点	得失点	総得点	順位
青葉		B3 VS	B6 VS				
長峰	B3 VS		B9 VS				
平尾A	B6 VS	B9 VS					

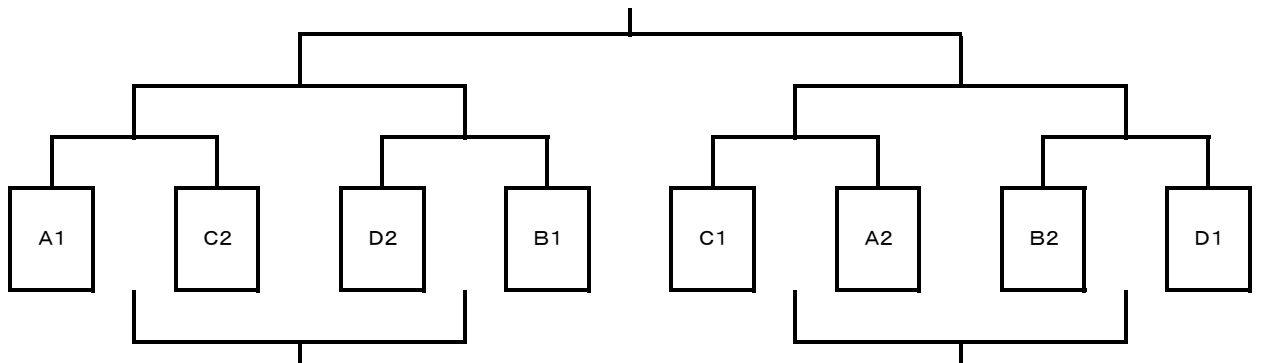
ジュニア大会の結果  
(シードチーム)

- 優勝: 稲城
- 準優勝: 青葉
- 第三位: プログA
- 第四位: 坂浜

### 予選リーグ対戦表(9/20・総合G)

	時間	Aコート					Bコート				
		ブロック	チーム名	対戦	チーム名	審判	ブロック	チーム名	対戦	チーム名	審判
1	9:30	A	稲城	対	梨花	プログ×2			対		
2	10:10	B	坂浜	対	平尾B	若葉台・長峰	B	南山A	対	プログC	稲城・青葉
3	10:50	C	プログA	対	若葉台	坂浜・平尾	D	青葉	対	長峰	梨花・南山
4	11:30	A	稲城	対	プログB	南山×2			対		
5	12:10	B	坂浜	対	南山A	プログ×2	B	平尾B	対	プログC	稲城・青葉
6	12:50	C	プログA	対	南山B	平尾×2	D	青葉	対	平尾A	坂浜・プログ
7	13:30	A	梨花	対	プログB	南山×2			対		
8	14:10	B	坂浜	対	プログC	平尾×2	B	平尾B	対	南山A	梨花・長峰
9	14:50	C	若葉台	対	南山B	プログ×2	D	長峰	対	平尾A	坂浜・若葉台

### 決勝トーナメント組合せ(9/27・南多摩覆蓋G)



# 2015年度市民体育大会(2年生予選)

試合時間: 予選リーグ・決勝トーナメント/12分ハーフ

8人制/交代自由

各ブロックの1・2位が決勝に進出する。

優勝・準優勝・第3位を表彰する。

なお、決勝トーナメント参加チームから各1名優秀選手を表彰する。

予選: 9月6日(日)/南多摩G

決勝: 9月13日(日)/南多摩G

予選運営担当: はなぶさ、南山

## 予選リーグ組合せ

Aブロック	プログA	稲城	はなぶさ	長峰	勝ち点	得失点	総得点	順位
プログA		A1 VS	A3 VS	A5 VS				
稲城	A1 VS		B5 VS	B3 VS				
はなぶさ	A3 VS	B5 VS		B1 VS				
長峰	A5 VS	B3 VS	B1 VS					

Bブロック	梨花	プログB	青葉C	南山B	勝ち点	得失点	総得点	順位
梨花		A2 VS	A4 VS	A6 VS				
プログB	A2 VS		B6 VS	B4 VS				
青葉C	A4 VS	B6 VS		B2 VS				
南山B	A6 VS	B4 VS	B2 VS					

Cブロック	坂浜	青葉B	南山A	平尾	勝ち点	得失点	総得点	順位
坂浜		A7 VS	A9 VS	A11 VS				
青葉B	A7 VS		B11 VS	B9 VS				
南山A	A9 VS	B11 VS		B7 VS				
平尾	A11 VS	B9 VS	B7 VS					

Dブロック	青葉A	プログC	若葉台	南山C	勝ち点	得失点	総得点	順位
青葉A		A8 VS	A10 VS	A12 VS				
プログC	A8 VS		B12 VS	B10 VS				
若葉台	A10 VS	B12 VS		B8 VS				
南山C	A12 VS	B10 VS	B8 VS					

## ジュニア大会の結果

(シードチーム)

優勝: プログA

準優勝: 青葉A

第三位: 坂浜

第四位: 梨花

駐車場: 各チーム3台

運営担当は+1台

9/6 駐車場当番	
8:00~	プログ
9:00~	梨花
10:00~	長峰
11:00~	稲城
12:00~	青葉
13:00~	平尾

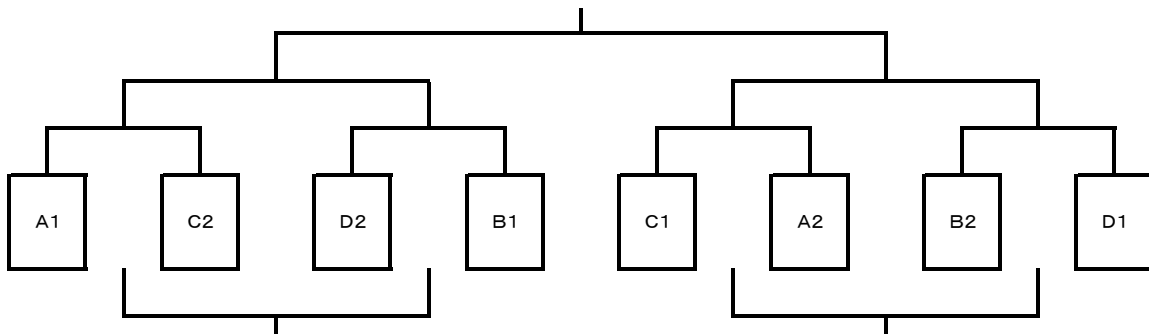
\* A・Bブロックはグラウンド作り、C・Dブロックは後片付けを行う。

\* 午前中試合のチームは終了後速やかに駐車場から退場。午後試合のチームはあまり早く入場しない。

## 予選リーグ対戦表(9/6・南多摩G)

	時間	Aコート					Bコート				
		ブロック	チーム名	対戦	チーム名	主審	ブロック	チーム名	対戦	チーム名	主審
1	9:30	A	プログA	対	稲城	青葉・南山	A	はなぶさ	対	長峰	梨花・プログ
2	10:05	B	梨花	対	プログB	はなぶさ・長峰	B	青葉C	対	南山B	プログ・稲城
3	10:40	A	プログA	対	はなぶさ	梨花・青葉	A	稲城	対	長峰	プログ・南山
4	11:15	B	梨花	対	青葉C	プログ・はなぶさ	B	プログB	対	南山B	稲城・長峰
5	11:50	A	プログA	対	長峰	梨花・南山	A	稲城	対	はなぶさ	プログ・青葉
6	12:25	B	梨花	対	南山B	プログ・長峰	B	プログB	対	青葉C	稲城・はなぶさ
7	13:00	C	坂浜	対	青葉B	若葉台・南山	C	南山A	対	平尾	青葉・プログ
8	13:35	D	青葉A	対	プログC	南山・平尾	D	若葉台	対	南山C	坂浜・青葉
9	14:10	C	坂浜	対	南山A	青葉・若葉台	C	青葉B	対	平尾	プログ・南山
10	14:45	D	青葉A	対	若葉台	坂浜・南山	D	プログC	対	南山C	青葉・平尾
11	15:20	C	坂浜	対	平尾	青葉・南山	C	青葉B	対	南山A	プログ・若葉台
12	15:55	D	青葉A	対	南山C	坂浜・平尾	D	プログC	対	若葉台	青葉・南山

## 決勝トーナメント組合せ(9/13・南多摩G)



## 2015年度市民体育大会(1年生予選)

試合時間: 予選リーグ・決勝トーナメント/10分ハーフ

8人制/交代自由

各ブロックの1・2位が決勝に進出する。

優勝・準優勝・第3位を表彰する。

なお、決勝トーナメント参加チームから各1名優秀選手を表彰する。

予選: 10月4日(日)/南多摩覆蓋G

決勝: 10月18日(日)/総合G

予選運営担当: プログ、稲城

### 予選リーグ組合せ

Aブロック	梨花A	南山B	坂浜	勝ち点	得失点	総得点	順位
梨花A		A1 VS	A3 VS				
南山B	A1 VS		A5 VS				
坂浜	A3 VS	A5 VS					

Bブロック	稲城A	プログB	南山C	長峰	勝ち点	得失点	総得点	順位
稲城A		A2 VS	A4 VS	A6 VS				
プログB	A2 VS		B6 VS	B4 VS				
南山C	A4 VS	B6 VS		B2 VS				
長峰	A6 VS	B4 VS	B2 VS					

Cブロック	青葉	梨花B	平尾	はなぶさ	勝ち点	得失点	総得点	順位
青葉		A7 VS	A9 VS	A11 VS				
梨花B	A7 VS		B11 VS	B9 VS				
平尾	A9 VS	B11 VS		B7 VS				
はなぶさ	A11 VS	B9 VS	B7 VS					

Dブロック	プログA	稲城B	南山A	若葉台	勝ち点	得失点	総得点	順位
プログA		A8 VS	A10 VS	A12 VS				
稲城B	A8 VS		B12 VS	B10 VS				
南山A	A10 VS	B12 VS		B8 VS				
若葉台	A12 VS	B10 VS	B8 VS					

ジュニア大会の結果  
(シードチーム)

- 優勝: 梨花
- 準優勝: プログA
- 第三位: 青葉
- 第四位: 稲城

駐車場: 各チーム3台  
運営担当は+1台

9/27 駐車場当番	
8:00~	南山
9:00~	稲城
10:00~	長峰
11:00~	はなぶさ
12:00~	平尾
13:00~	若葉台

- \* A・Bブロックはグラウンド作り、C・Dブロックは後片付けを行う。
- \* 午前中試合のチームは終了後速やかに駐車場から退場。午後試合のチームはあまり早く入場しない。

### 予選リーグ対戦表(10/4・南多摩覆蓋G)

時間	Aコート						Bコート				
	ブロック	チーム名	対戦	チーム名	審判	ブロック	チーム名	対戦	チーム名	審判	
1 9:30	A	梨花A	対	南山B	プログ・長峰						
2 10:00	B	稲城A	対	プログB	南山×2	B	南山C	対	長峰	梨花・稲城	
3 10:30	A	梨花A	対	坂浜	稲城・プログ						
4 11:00	B	稲城A	対	南山C	梨花・長峰	B	プログB	対	長峰	坂浜・南山	
5 11:30	A	南山B	対	坂浜	長峰・プログ						
6 12:00	B	稲城A	対	長峰	南山×2	B	プログB	対	南山C	坂浜・稲城	
7 12:30	C	青葉	対	梨花B	プログ・稲城	C	平尾	対	はなぶさ	南山・若葉台	
8 13:00	D	プログA	対	稲城B	青葉・梨花	D	南山A	対	若葉台	平尾・はなぶさ	
9 13:30	C	青葉	対	平尾	プログ・南山	C	梨花B	対	はなぶさ	稲城・若葉台	
10 14:00	D	プログA	対	南山A	青葉・平尾	D	稲城B	対	若葉台	梨花・はなぶさ	
11 14:30	C	青葉	対	はなぶさ	プログ・若葉台	C	梨花B	対	平尾	稲城・南山	
12 15:00	D	プログA	対	若葉台	青葉・はなぶさ	D	稲城B	対	南山A	梨花・平尾	

### 決勝トーナメント組合せ(10/18・総合G)

