

## 第42回稲城市スポーツ大会少年サッカーの部(5年生)

試合時間: 決勝20分ハーフ

決勝: 5月18日(日)／総合G

8人制／交代自由

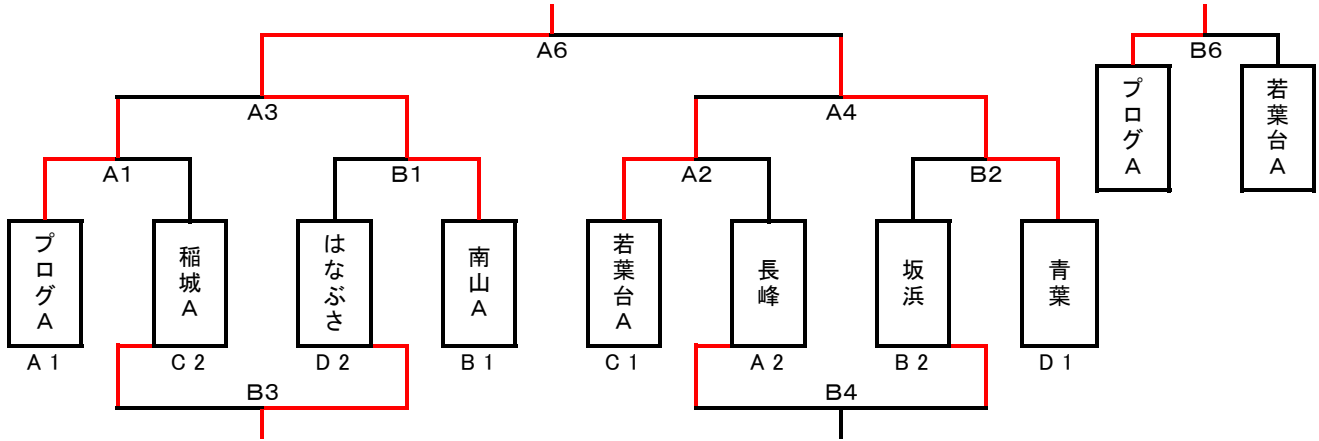
運営担当: **南山・青葉**

優勝・準優勝・第3位を表彰する。

なお、決勝トーナメント参加チームから各1名優秀選手を表彰する。

### 決勝トーナメント組合せ(5/18・総合G)

優勝 : 南山A  
準優勝 : 青葉  
第3位 : プログA



### 決勝トーナメント時程表(5/18・総合G)

		Aコート					Bコート				
	時間	チーム名	対戦	チーム名	主審	チーム名	対戦	チーム名	主審		
1	10:00	プログA	2対0	稲城A	若葉台・長峰	はなぶさ	1対3	南山A	坂浜・青葉		
2	10:50	若葉台A	2対0	長峰	プログ・稲城	坂浜	1対4	青葉	はなぶさ・南山		
3	11:40	プログA	0対6	南山A	若葉台・長峰	稲城A	1対6	はなぶさ	坂浜・青葉		
4	12:30	若葉台A	0対3	青葉	プログ・稲城	長峰	3対3	坂浜	はなぶさ・南山		
5	13:20										
6	14:10	南山A	3対3 2PK1	青葉	長峰・稲城	プログA	2対1	若葉台A	はなぶさ・坂浜		

### 優秀選手賞

チーム	氏名	チーム	氏名
プログA	徳永 泰士	若葉台A	高橋 昌也
稲城A	長谷部 開	長峰	鈴木 龍斗
はなぶさ	加藤 涼	坂浜	桐部 晴也
南山A	河原井 船	青葉	福島 奈々美

## 第42回稲城市スポーツ大会少年サッカーの部(5年生)

試合時間: 予選リーグ/15分ハーフ・決勝トーナメント/20分ハーフ

予選: 5月11日(日)/総合G

8人制/交代自由

決勝: 5月18日(日)/総合G

各ブロックの1・2位が決勝に進出する。

予選運営担当: 坂浜・梨花

優勝・準優勝・第3位を表彰する。

なお、決勝トーナメント参加チームから各1名優秀選手を表彰する。

### 予選リーグ組合せ

市民体育大会の結果  
(シードチーム)

優勝: 長峰  
準優勝: 青葉  
第三位: 若葉台A  
第四位: 南山B

Aブロック	長峰	南山B	プログA	勝ち点	得失点	総得点	順位
長峰	-	A1 4 VS 2	A3 1 VS 1	4	2	5	2
南山B	A1 2 VS 4	-	A5 0 VS 7	0	-9	2	3
プログA	A3 1 VS 1	A5 7 VS 0	-	4	7	8	1

Bブロック	南山A	坂浜	梨花	プログB	勝ち点	得失点	総得点	順位
南山A	-	A2 9 VS 0	A4 4 VS 0	A6 7 VS 0	9	20	20	1
坂浜	A2 0 VS 9	-	B6 2 VS 0	B4 4 VS 2	6	-5	6	2
梨花	A4 0 VS 4	B6 0 VS 2	-	B2 3 VS 1	3	-4	3	3
プログB	A6 0 VS 7	B4 2 VS 4	B2 1 VS 3	-	0	-11	3	4

Cブロック	若葉台A	南山C	稲城A	平尾	勝ち点	得失点	総得点	順位
若葉台A	-	A2 3 VS 0	A4 6 VS 0	A6 7 VS 1	9	15	16	1
南山C	A2 0 VS 3	-	B6 1 VS 3	B4 1 VS 2	0	-6	2	4
稲城A	A4 0 VS 6	B6 3 VS 1	-	B2 1 VS 1	4	-4	4	2
平尾	A6 1 VS 7	B4 2 VS 1	B2 1 VS 1	-	4	-5	4	3

Dブロック	青葉	若葉台B	稲城B	はなぶさ	勝ち点	得失点	総得点	順位
青葉	-	A2 2 VS 0	A4 4 VS 0	A6 2 VS 1	9	7	8	1
若葉台B	A2 0 VS 2	-	B6 2 VS 1	B4 0 VS 7	3	-8	2	3
稲城B	A4 0 VS 4	B6 1 VS 2	-	B2 1 VS 2	0	-6	2	4
はなぶさ	A6 1 VS 2	B4 7 VS 0	B2 2 VS 1	-	6	7	10	2

### 予選リーグ対戦表(5/11・総合G)

時間	ブロック	Aコート			Bコート					
		チーム名	対戦	チーム名	主審	ブロック	チーム名	対戦	チーム名	主審
1 9:00	A	長峰	4対2	南山B	坂浜・プログ					
2 9:40	B	南山A	9対0	坂浜	プログ×2	B	梨花	3対1	プログB	長峰・南山
3 10:20	A	長峰	1対1	プログA	南山・梨花					
4 11:00	B	南山A	4対0	梨花	プログ×2	B	坂浜	4対2	プログB	長峰・南山
5 11:40	A	南山B	0対7	プログA	梨花・坂浜					
6 12:20	B	南山A	7対0	プログB	若葉台・稲城	B	坂浜	3対0	梨花	南山×2
7 13:00	C	若葉台A	3対0	南山C	坂浜・梨花	C	稲城A	1対1	平尾	南山・プログ
8 13:40	D	青葉	2対0	若葉台B	稲城・平尾	D	稲城B	1対2	はなぶさ	若葉台・南山
9 14:20	C	若葉台A	6対0	稲城A	稲城・はなぶさ	C	南山C	1対2	平尾	青葉・若葉台
10 15:00	D	青葉	4対0	稲城B	若葉台・南山	D	若葉台B	0対7	はなぶさ	稲城・平尾
11 15:40	C	若葉台A	7対1	平尾	青葉・稲城	C	南山C	1対3	稲城A	若葉台・はなぶさ
12 16:20	D	青葉	2対1	はなぶさ	若葉台・稲城	D	若葉台B	2対1	稲城B	南山・平尾

### 決勝トーナメント組合せ(5/18・総合G)

